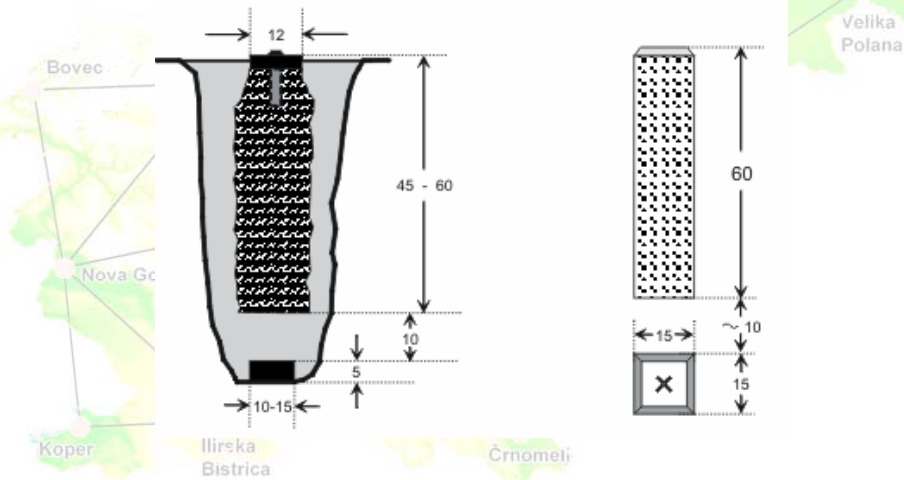




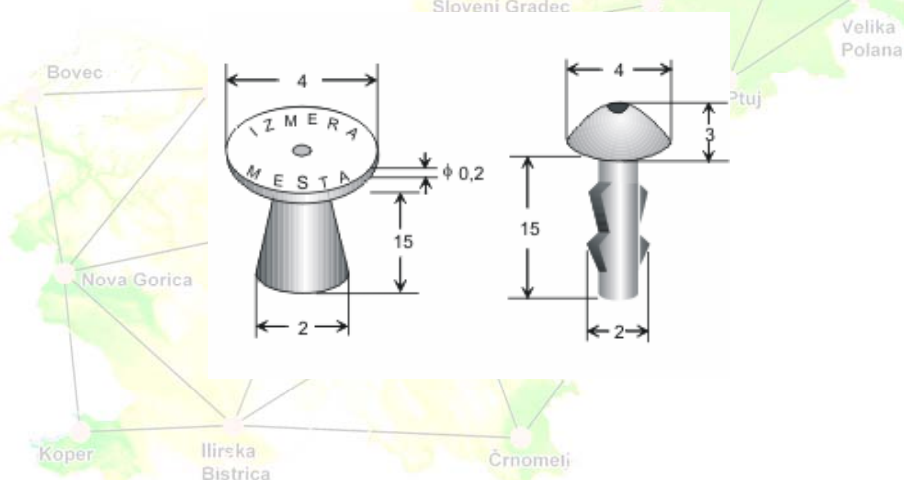
Dinam. študij
3. 2. Geodetske točke in geodetske mreže

Položajne geodetske točke Trigonometrična in (ali) poligonska točka



Dinam. študij
4. 2. Geodetske točke in geodetske mreže

Položajne geodetske točke Poligonska točka

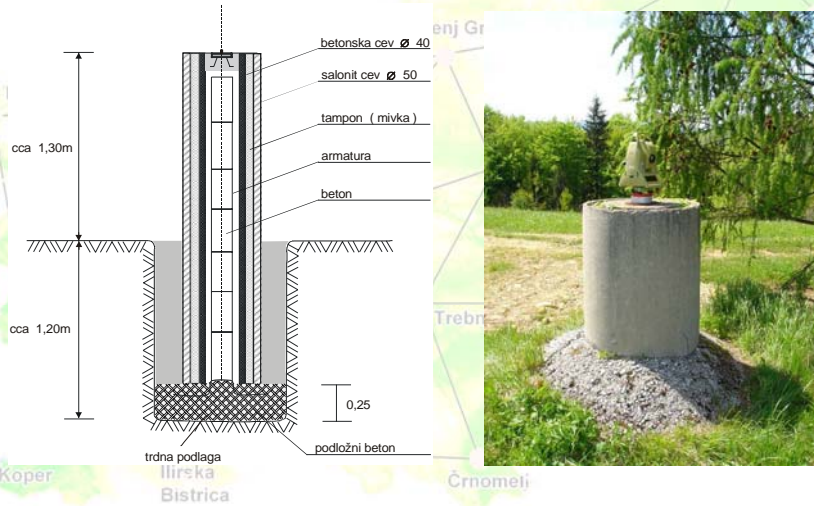




Položajne geodetske točke

Opazovalna točka v inženirski mikromreži Plaz Boršt RŽV

5
Dinam Rogelj
5 - Geodetske točke in geodetske mreže



Detajlna točka v inženirski mikromreži 2

6
Dinam Rogelj
6 - Geodetske točke in geodetske mreže



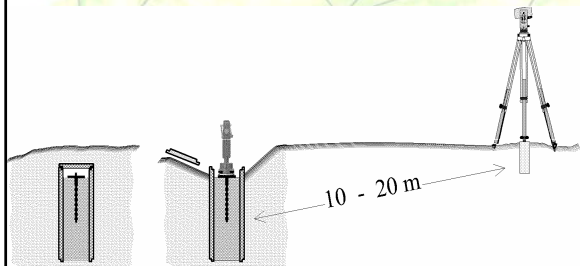
Geodetske točke v inženirski mikromreži 3 HC Moste



7

2 - Geodetske točke in geodetske mreže

Geodetske točke v inženirski mikromreži Mareograf



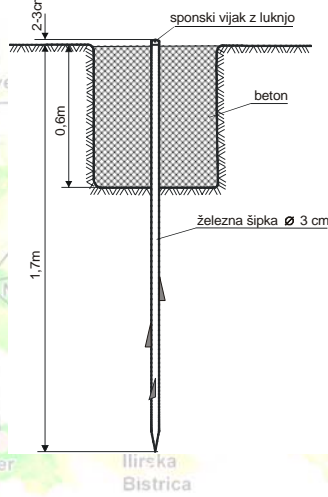
8

2 - Geodetske točke in geodetske mreže



Položajne geodetske točke

Detajlna točka v inženirski mikromreži Plaz Boršt RŽV



Dinamika
9
2. Geodetske točke in geodetske mreže



Položajne geodetske točke

Detajlna točka v inženirski mikromreži Vrtine Boršt RŽV



Bistrica



Crnomelj

Dinamika
10
2. Geodetske točke in geodetske mreže

GPS točka v mreži Mareograf

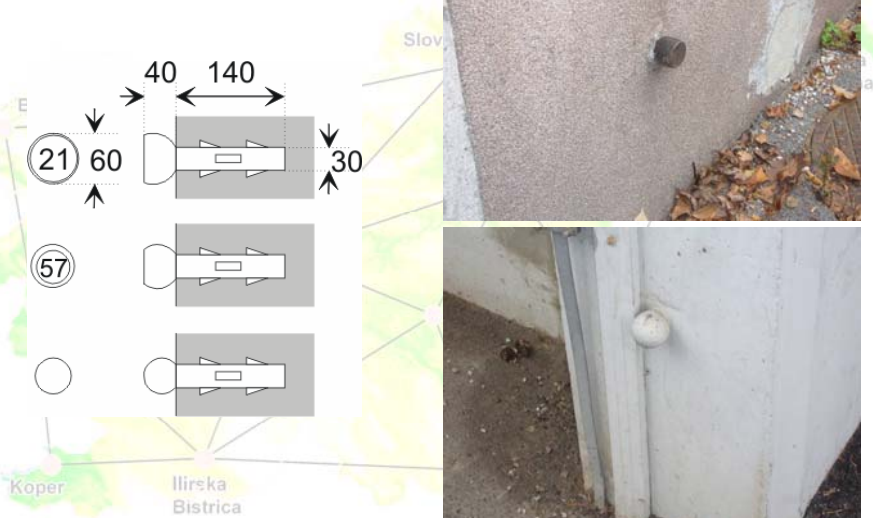
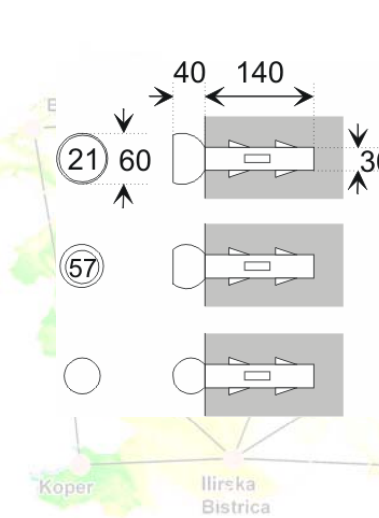


11
2. Geodetske točke in geodetske mreže

Višinske geodetske točke

Nizki reper

12
2. Geodetske točke in geodetske mreže



Univerza v Ljubljani
Fakulteta za gradbeništvo in geodezijo
Katedra za geodezijo

Študij Gradbeništva in Vodarstva
šolsko leto 2006/07
Geodezija

Višinske geodetske točke

Visoki reper

Bodonci

13

2 - Geodetske točke in geodetske mreže

Univerza v Ljubljani
Fakulteta za gradbeništvo in geodezijo
Katedra za geodezijo

Študij Gradbeništva in Vodarstva
šolsko leto 2006/07
Geodezija

Topografija geodetske točke

Bodonci

REPUBLICA : Slovenija
K.O. Strahovci S.O. Pofjane

Trig. zapisnik št. 27
Str. 16

Štev. točke	SKICA POLOŽAJA TOČKE	Kako je točka zaznamovana	Datum
R 36			Reper vžidan v stropu na Iganski cesti št. 2 lastnik: Gornik Janez Stabiliziral: NN 27. 05. 1986
R 37			Kamniti kvader dimenzije 0,30 x 0,30 x 0,60 na bet. temelju 0,60 x 0,60 x 0,30 Stabiliziral: NN 29. 05. 1986

14

2 - Geodetske točke in geodetske mreže

Materializacija koordinatnih sistemov

Geodetske mreže

Geodetske točke medseboj povezujemo – med njimi merimo izbrane količine.

Geodetska mreža je skupina med seboj povezanih geodetskih točk iste vrste.

Razdelitev

- glede na namen:
 - horizontalne (položajne) geodetske mreže
 - višinske (nivelmanske) geodetske mreže
 - trirazsežne (GPS) geodetske mreže
 - gravimetrične mreže
- glede na obliko:
 - trigonometrične mreže
 - poligonske mreže
 - nivelmanske mreže
 - GPS mreže

15
 2. Geodetske mreže in geodetske mreže

Materializacija koordinatnih sistemov

Geodetske mreže glede na obseg

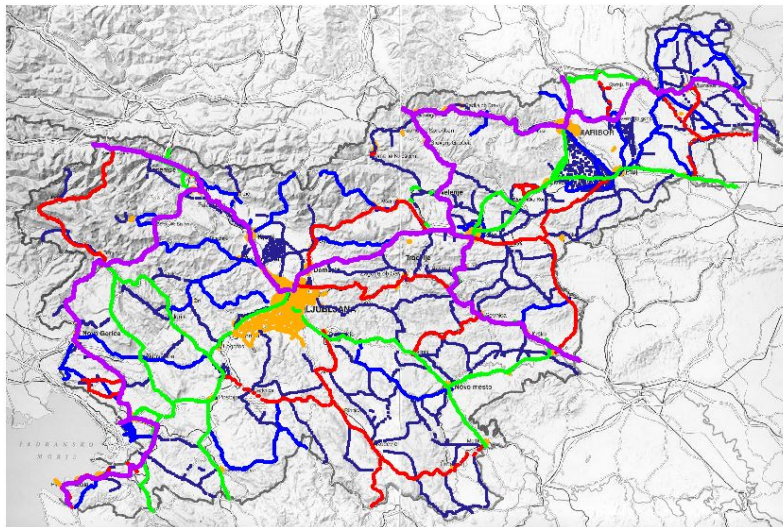
16
 2. Geodetske mreže in geodetske mreže

	globalne mreže	državne mreže	lokalne mreže
obseg	<ul style="list-style-type: none"> ✦ Zemlja ✦ kontinent ✦ skupina držav 	<ul style="list-style-type: none"> ✦ skupina držav ✦ država 	<ul style="list-style-type: none"> ✦ geološka enota, stičišče ✦ območje gradnje ✦ objekt
namen	<ul style="list-style-type: none"> ✦ oblika Zemlje – ref. ploskve ✦ globalni koordinatni sistem ✦ podpora delovanju GMS ✦ raziskave morja 	<ul style="list-style-type: none"> ✦ lokalne referenčne ploskve ✦ državni koordinatni sistem ✦ državna topografska izmera ✦ katastrska izmera 	<ul style="list-style-type: none"> ✦ geodinamika-lokalno ✦ precizna detajlna izmera ✦ zakoličba ✦ merjenje premikov
koordinatni sistem	<ul style="list-style-type: none"> ✦ globalni (ITRS, ETRS, ... EVRS ...) 	<ul style="list-style-type: none"> ✦ globalni (ETRS89...) ✦ državni (Gauss –Krüger) 	<ul style="list-style-type: none"> ✦ globalni ✦ državni ?? ✦ lokalni
posebnosti	<ul style="list-style-type: none"> ✦ največje območje ✦ največja relativna natančn. ✦ specifična oblika 	<ul style="list-style-type: none"> ✦ omejeno območje države ✦ dobra relativna natančnost ✦ enakomerna gostota točk 	<ul style="list-style-type: none"> ✦ najmanjše območje ✦ dobra absolutna natanč. ✦ specifične oblike
metode	<ul style="list-style-type: none"> ✦ VLBI, LR, GPS, ... 	<ul style="list-style-type: none"> ✦ satelitske metode (GPS) ✦ terestrične metode 	<ul style="list-style-type: none"> ✦ satelitske metode (GPS) ✦ terestrične metode



Geodetske mreže glede na obseg

Državna mreža – nivelmanska mreža Slovenije



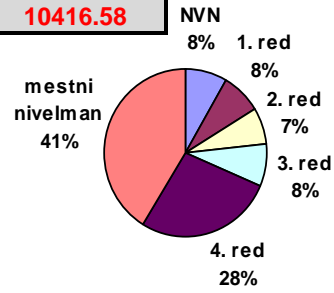
Dinam. kopiraj
19
2. Geodetske mreže glede na obseg



Geodetske mreže glede na obseg

Državna mreža – nivelmanska mreža Slovenije

Redovi v Sloveniji	Število reperjev	Dolžina [km]
NVN	962	2508.78
1. red	914	1180.82
2. red	779	991.04
3. red	926	1098.50
4. red	3135	2837.38
Mestni nivelmani	4681	1800.06
SKUPAJ	11397	10416.58



Dinam. kopiraj
20
2. Geodetske mreže glede na obseg



